

# CDS

Developed by Vitra in Switzerland  
Design: Vor- und Nachname

## **Bedienungsanleitung**

Original

## **Instruction for use**

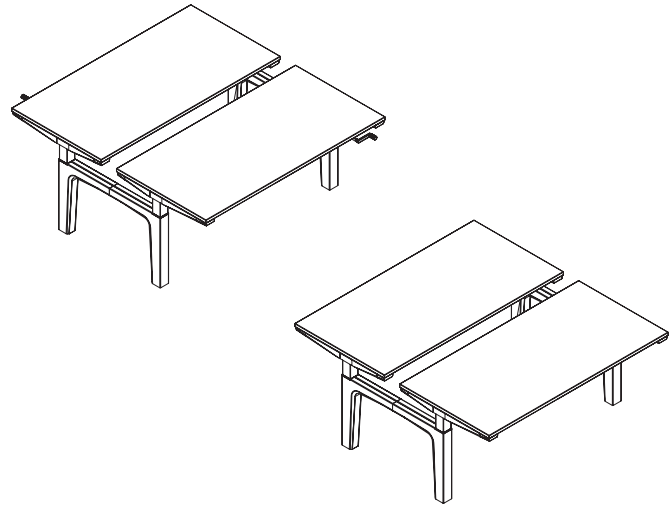
Translation of the original German  
document

## **Mode d'emploi**

Traduction du document original  
allemand

## **Instrucciones para el uso**

Traducción del documento  
original alemán



## **DE** Inhalt

<b>EN</b>	Grundlegender Sicherheitshinweis	
<b>FR</b>	Lieferzustand	
<b>ES</b>	Vitra Service	
<b>NL</b>	Bestimmungsgemäßer Gebrauch	7–7
<b>IT</b>	Montage	20–22
	Pflegehinweis	24–27

## **Contents**

Basic safety instructions	
Condition on delivery	
Vitra Service	
Intended use	7–7
Assembly	20–22
Care instructions	24–27

## **Sommaire**

Consigne élémentaire de sécurité	
État à la livraison	
Service d'entretien Vitra	8–8
Utilisation conforme	20–22
Montage	24–27
Conseils d'entretien	

## **Índice**

Normativa básica de seguridad	
Estado del producto	
Servicio de Vitra	
Uso conforme a lo previsto	8–8
Montaje	20–22
Consejos de conservación	24–27

## **Inhoud**

Belangrijke veiligheidsrichtlijn	
Leveringstoestand	
Vitra Service	
Correct gebruik	9–9
Montage	20–22
Onderhoudsinstructie	24–27

## **Indice**

Indicazioni di sicurezza generali	
Condizioni di fornitura	
Servizio di assistenza Vitra	
Utilizzo conforme	9–9
Montaggio	20–22
Indicazioni per la cura	24–27

## Innhold

Grunnleggende sikkerhetsinformasjon	
Tilstand ved levering	
Vitra Service	
Forskriftsmessig bruk	10—10
Montering	20—22
Råd om vedlikehold	24—27

## Съдържание

Основно указание за безопасност	
Състояние на доставка	
Vitra Service	
Употреба по предназначение	10—10
Монтаж	20—22
Указание за поддръжка	24—27

## Indhold

Generelle sikkerhedsanvisninger	
Tilstand ved levering	
Vitra Service	
Anvendelse i henhold til formål	11—11
Montering	20—22
Plejeanvisninger	24—27

## Sisukord

Tähtis ohutusmärkus	
Tarneolek	
Vitra teenindus	
Sihtotstarbeline kasutamine	11—11
Monteerimine	20—22
Hooldusmärkus	24—27

## Sisältö

Perusturvallisuusohje	
Toimitustila	
Vitra-palvelu	
Määräystenmukainen käyttö	12—12
Asennus	20—22
Hoito-ohje	24—27

## Περιεχόμενα

Βασική υπόδειξη ασφάλειας	
Κατάσταση παράδοσης	
Vitra Service	
Ενδεδειγμένη χρήση	12—12
Συναρμολόγηση	20—22
Υπόδειξη φροντίδας	24—27



## **LV Saturs**

<b>LT</b>	Pamata drošības norādījums	
<b>PL</b>	Piegādes stāvoklis	
<b>PT</b>	Vitra serviss	
<b>RO</b>	Pareiza lietošana	13—13
<b>SV</b>	Montāža	20—22
	Norādījumi par kopšanu	24—27

## **Turinys**

	Pagrindinė saugos nuoroda	
	Pristatomas komplektas	
	„Vitra“ techninės priežiūros skyrius	
	Naudojimas pagal paskirtį	13—13
	Montavimas	20—22
	Priežiūros nuoroda	24—27

## **Treść**

	Zasadnicza wskazówka	
	bezpieczeństwa	
	Kompletność dostawy	
	Serwis firmy Vitra	
	Użycie zgodne z przeznaczeniem	14—14
	Montaż	20—22
	Wskazówka dot. pielęgnacji	24—27

## **Conteúdo**

	Indicação básica de segurança	
	Estado do material fornecido	
	Assistência técnica da Vitra	
	Utilização correcta	14—14
	Montagem	20—22
	Instrução de uso e cuidado	24—27

## **Conținut**

	Indicație de siguranță de bază	
	Starea de livrare	
	Serviciul pentru clienți Vitra	
	Utilizare conform destinației	15—15
	Montaj	20—22
	Indicație de îngrijire	24—27

## **Innehåll**

	Grundläggande säkerhetsanvisningar	
	Leveransstatus	
	Vitra Service	
	Avsedd användning	15—15
	Montering	20—22
	Skötselansvisning	24—27

## Obsah

Základné bezpečnostné upozornenie	
Stav pri dodaní	
Vitra Service	
Použitie s určeným účelom	16—16
Montáž	20—22
Pokyny pre údržbu a starostlivosť	24—27

## Vsebina

Osnovni varnostni napotki	
Stanje ob dobavi	
Servis Vitra	
Namenska raba	16—16
Montaža	20—22
Napotki za nego	24—27

## İçindekiler

Temel güvenlik uyarıları	
Teslimat durumu	
Vitra servis	
Kurallara uygun kullanım	17—17
Montaj	20—22
Bakım uyarıları	24—27

## Tartalom

Általános biztonsági megjegyzés	
Szállítási állapot	
Vitra szerviz	
Rendeltetésszerű használat	17—17
Összeszerelés	20—22
Ápolási tanácsok	24—27

## Obsah

Základní bezpečnostní upozornění	
Stav při dodání	
Vitra Service	
Použití s určeným účelem	18—18
Montáž	20—22
Pokyny pro údržbu a péči	24—27

## Efnisyfirlit

Mikilvægt almennt öryggisatriði	
Ástand við afhendingu	
Þjónustudeild Vitra	
Fyrirhuguð notkun	18—18
Úppsetning	20—22
Ábending varðandi umhirðu	24—27

## **HR Sadržaj**

Osnovne sigurnosne napomene	
Stanje isporuke	
Servisna služba tvrtke Vitra	
Namjenska uporaba	19–19
Montaža	20–22
Napomene o održavanju	24–27

## Grundlegender Sicherheitshinweis

**⚠️ ACHTUNG!** Lesen Sie diese Bedienungsanleitung vor Gebrauch sorgfältig durch. Bewahren Sie diese zum späteren Nachlesen auf.

### Lieferzustand

Überprüfen Sie Ihre Lieferung vor Montage auf Vollständigkeit.

### Vitra Service

- Vitra Charles-Eames-Straße 2,  
79576 Weil am Rhein, Germany
- <http://www.vitra.com>
- Vitra-Fachhandelspartner
- Vitra-Ländergesellschaften

### Bestimmungsgemäßer Gebrauch

Nutzen Sie Ihren CDS unter Beachtung der allgemeinen Sorgfaltspflicht und bestimmungsgemäß nur als Tisch.

Bei nicht bestimmungsgemäßigem Gebrauch bestehen Verletzungsgefahr und Sachschäden.

## Basic safety instructions

**⚠️ ATTENTION!** Read these operating instructions carefully before use and retain them for later reference.

### Condition on delivery

Check that your delivery is complete before assembly.

### Vitra Service

- Vitra Charles-Eames-Straße 2,  
79576 Weil am Rhein, Germany
- Web: <http://www.vitra.com>
- Vitra retail partner
- Vitra international subsidiaries

### Intended use

Always exercise the utmost care when using your CDS and only ever use it for the intended purpose, i.e. as a table.

Using this product for purposes other than those intended may lead to injury or damage to property.

## **FR** **Consigne élémentaire de sécurité**

**ES**

**⚠ATTENTION!** Lisez minutieusement l'intégralité de cette notice avant toute utilisation. Conservez-la précieusement pour consultation ultérieure.

### **État à la livraison**

Avant le montage, vérifiez que la livraison est complète.

### **Service d'entretien Vitra**

- Vitra Charles-Eames-Straße 2, 79576 Weil am Rhein, Germany
- Web: <http://www.vitra.com>
- revendeurs Vitra
- filiales nationales Vitra

### **Utilisation conforme**

Utilisez toujours votre CDS en respectant les règles élémentaires de sécurité et conformément à son emploi prévu, c'est-à-dire uniquement en tant que table.

Toute utilisation non conforme entraîne un risque de dommages corporels ou matériels.

## **Normativa básica de seguridad**

**⚠¡ATENCIÓN!** Lea detenidamente este manual de instrucciones antes de usar el producto y guárdelo para posibles consultas en el futuro.

### **Estado del producto**

Antes de proceder al montaje, compruebe que la entrega incluye todas las piezas necesarias.

### **Servicio de Vitra**

- Vitra Charles-Eames-Straße 2, 79576 Weil am Rhein, Germany
- Página web: <http://www.vitra.com>
- Distribuidores de Vitra
- Sociedades nacionales de Vitra

### **Uso conforme a lo previsto**

Utilice su CDS respetando la obligación general de diligencia y exclusivamente como mesa en conformidad con el uso previsto. En caso de que no se lleve a cabo un uso acorde con las disposiciones se pueden producir daños personales y materiales.



## Belangrijke veiligheidsrichtlijn

**⚠ OPGELET!** Lees de gebruiksaanwijzing aandachtig voor gebruik. Berg ze zorgvuldig op, zodat u ze later nog kunt raadplegen.

## Leveringstoestand

Controleer uw levering op volledigheid voordat u aan de montage begint.

## Vitra Service

- Vitra Charles-Eames-Straße 2, D-79576 Weil am Rhein, Germany
- Website: <http://www.vitra.com>
- Vitra-dealers
- Vitra-landenfirma's

## Correct gebruik

Gebruik uw CDS in overeenstemming met de algemene zorgplicht en alleen voor het beoogde doel als tafel. Niet-correct gebruik kan leiden tot lichamelijk letsel of materiële schade.

## Indicazioni di sicurezza generali

**⚠ ATTENZIONE!** Leggere attentamente le istruzioni per l'uso prima di utilizzare il prodotto. Conservarle accuratamente per riferimento futuro.

## Condizioni di fornitura

Verificare accuratamente la completezza degli elementi della fornitura.

## Servizio di assistenza Vitra

- Vitra Charles-Eames-Straße 2, 79576 Weil am Rhein, Germany
- Web: <http://www.vitra.com>
- Rivenditori Vitra
- Sedi nazionali Vitra

## Utilizzo conforme

Utilizzare il CDS nel rispetto del dovere generale di diligenza e in conformità allo scopo previsto, ossia solo come tavolo. L'utilizzo improprio comporta il rischio di lesioni e danni materiali.

## **NO** Grunnleggende sikkerhetsinformasjon

**BG**

**⚠ OBS!** Les nøye gjennom bruksanvisningen før bruk. Ta vare på den slik at du kan slå opp i den senere.

### **Tilstand ved levering**

Kontroller at leveransen er komplett før du starter monteringen.

### **Vitra Service**

- Vitra Charles-Eames-Straße 2, 79576 Weil am Rhein , Germany
- Web: <http://www.vitra.com>
- Vitra-fagforhandlerpartner
- Vitra-landsselskap

### **Forskriftsmessig bruk**

Bruk CDS samvittighetsfullt og forskriftsmessig kun som bord.

Ikke forskriftsmessig bruk kan medføre fare for personskader og materielle skader.

## Основно указание за безопасност

**⚠ ВНИМАНИЕ!** Преди употреба прочетете внимателно инструкцията за употреба. Запазете я за по-късни справки.

### **Състояние на доставка**

Преди монтаж проверете дали доставката е в пълен комплект.

### **Vitra Service**


- Vitra Charles-Eames-Straße 2, 79576 Weil am Rhein, Germany
- Web: <http://www.vitra.com>
- Vitra - търговски партньори
- Vitra - дъщерни дружества

### **Употреба по предназначение**

Използвайте устройството CDS внимателно и по предназначение само като маса.

При употреба, различна от употребата по предназначение, съществува опасност от нараняване или материални щети.

## Generelle sikkerhedsanvisninger

 **OBS!** Læs denne betjeningsvejledning omhyggeligt igennem inden ibrugtagning. Opbevar den til eventuel senere brug.

## Tilstand ved levering

Kontroller inden monteringen, at leveringen er komplet.


## Vitra Service

- Vitra Charles-Eames-Straße 2, D-79576 Weil am Rhein, Germany
- Web: <http://www.vitra.com>
- Autoriserede Vitra-forhandlere
- Vitra-datterselskaber

## Anvendelse i henhold til formål

Anvend dit CDS under overholdelse af den almene pligt til omsorg og kun som bord i overensstemmelse med formålet. Ved ikke-formålsbestemt anvendelse er der fare for tilskadekomst og materiel skade.

## Tähtis ohutusmärkus

 **TÄHELEPANUG!** Lugege kasutusjuhend enne seadme kasutamist hoolikalt läbi. Hoidke kasutusjuhend alles, et saaksite seda ka hiljem lugeda.

## Tarneolek

Kontrollige enne monteerimist tarnekomplekti terviklikkust.

## Vitra teenindus

- Vitra Charles-Eames-Straße 2, 79576 Weil am Rhein, Germany
- Veebiaadress: <http://www.vitra.com>
- Vitra müügiesindajad
- Vitra regionaalsed äriühingud

## Sihtotstarbeline kasutamine

Kasutage lauda CDS alati üksnes sihipäraselt ja üldkehtivaid ohutusjuhiseid järgides. Mittesihipärase kasutuse korral esineb vigastusohu ja võib tekkida materiaalne kahju.

## **FI Perusturvallisuusohje**



**⚠️ HUOMIO!** Perehdy käyttöohjeeseen huolellisesti ennen käyttöä. Säilytä se myöhempää käyttöä varten.

### **Toimitustila**

Tarkista ennen asennusta, että kaikki toimitukseen kuuluvat osat on toimitettu.

### **Vitra-palvelu**

- Vitra Charles-Eames-Straße 2, D- 79576 Weil am Rhein, Germany
- Internet: <http://www.vitra.com>
- Vitra-myyntikumppanit
- Vitra-tytäryhtiöt

### **Määräystenmukainen käyttö**

Käytä CDS-pöytää yleistä varovaisuutta noudattaen ja käyttötarkoituksen mukaisesti vain pöytänä.

Määräystenvastainen käyttö voi johtaa loukkaantumisiin tai aineellisiin vahinkoihin.

## **Βασική υπόδειξη ασφάλειας**



**ΠΡΟΣΟΧΗ!** Πριν από τη χρήση διαβάστε προσεκτικά αυτές τις οδηγίες χειρισμού. Φυλάξτε τις για να τις συμβουλευτείτε στο μέλλον.

### **Κατάσταση παράδοσης**

Ελέγξτε την προμήθεια πριν από τη συναρμολόγηση ως προς την πληρότητά της.

### **Vitra Service**

- Vitra Charles-Eames-Straße 2, 79576 Weil am Rhein, Germany
- Διαδίκτυο: <http://www.vitra.com>
- Εμπορικές αντιπροσωπείες Vitra
- Κατά χώρες θυγατρικές εταιρείες της Vitra

### **Ενδεδειγμένη χρήση**

Χρησιμοποιείτε το CDS τηρώντας τη γενική υποχρέωση επιμέλειας και μόνο σύμφωνα με τη χρήση για την οποία προορίζεται, δηλαδή ως τραπέζι.

Σε περίπτωση μη ενδεδειγμένης χρήσης υπάρχει κίνδυνος τραυματισμού και υλικών ζημιών.

## Pamata drošības norādījums

**⚠️ UZMANĪBU!** Pirms lietošanas rūpīgi izlasiet šo lietošanas instrukciju. Saglabājiet to, lai vēlāk varētu pārlasīt.

## Piegādes stāvoklis

Pirms montāžas pārliecinieties, ka piegādāts pilns komplekts.

## Vitra Service

- Vitra Charles-Eames-Straße 2,  
79576 Weil am Rhein, Germany
- Mājas lapa: <http://www.vitra.com>
- Vitra tirdzniecības pārstāvji
- Vitra pārstāvji citās zemēs

## Pareiza lietošana

Lietojiet CDS uzmanīgi un izmantojiet to tikai kā galdu.

Nepareizi lietojot, var rasties ievainojumu gūšanas risks un izstrādājuma bojājumi.

## Pagrindinē saugos nuoroda

**⚠️ DĒMESIO!** Prieš pradēdami naudoti atidžiai perskaitykite šią naudojimo instrukciją. Išsaugokite instrukciją, kad galėtumėte paskaityti vėliau.

## Pristatomas komplektas

Prieš pradēdami montuoti, patikrinkite, ar pristatytame komplekte yra visos dalys.

## „Vitra“ techninės priežiūros skyrius

- Vitra Charles-Eames-Straße 2,  
79576 Weil am Rhein, Germany
- Interneto svetainė: <http://www.vitra.com>
- „Vitra“ specializuotos prekybos partneriai
- „Vitra“ pavaldžiosios bendrovės

## Naudojimas pagal paskirtį

Naudokite CDS laikydamiesi bendrųjų saugos reikalavimų ir tik pagal paskirtį – kaip stalą.

Naudojant ne pagal paskirtį kyla pavojus susižaloti arba padaryti materialinės žalos.

## **PL** Podstawowa wskazówka bezpieczeństwa

**PT**

**⚠ UWAGA!** Przed użyciem należy starannie przeczytać niniejszą instrukcję obsługi. Przechowywać instrukcję do późniejszego czytania.

### **Kompletność dostawy**

Przed montażem należy sprawdzić dostawę pod względem kompletności.

### **Serwis firmy Vitra**

- Vitra Charles-Eames-Straße 2, 79576 Weil am Rhein, Germany
- Web: <http://www.vitra.com>
- Partnerzy firmy Vitra w handlu specjalistycznym
- Spółki krajowe firmy Vitra

### **Użycie zgodne z przeznaczeniem**

Stół CDS stosować z zachowaniem ogólnego wymogu należytej staranności i tylko zgodnie z przeznaczeniem jako stół.

Użycie niezgodne z przeznaczeniem może skutkować obrażeniami lub uszkodzeniami rzeźbowymi.

## **Indicação básica de segurança**

**⚠ ATENÇÃO!** Antes da utilização leia cuidadosamente o manual de instruções. Guarde-o para utilização posterior.

### **Estado do material fornecido**

Antes da montagem, monitorize o material fornecido quanto à sua integridade.

### **Assistência técnica da Vitra**

- Vitra Charles-Eames-Straße 2, 79576 Weil am Rhein, Germany
- Web: <http://www.vitra.com>
- Distribuidor Vitra
- Empresas representantes Vitra

### **Utilização correcta**

Utilize o seu CDS de acordo com as disposições gerais de cuidados definidos e apenas como mesa.

Existe perigo de ferimentos e danos materiais em caso de utilização indevida.

## Indicație de siguranță de bază

**⚠️ ATTENTION!** Anterior utilizării citiți cu atenție prezentele instrucțiuni de utilizare. Păstrați-le pentru consultarea ulterioară.

## Starea de livrare

Anterior montării verificați pachetul de livrare pentru a vedea dacă este complet.

## Serviciul pentru clienți Vitra

- Vitra Charles-Eames-Straße 2, 79576 Weil am Rhein, Germany
- Web: <http://www.vitra.com>
- Parteneri comerciali Vitra
- Reprezentanțe Vitra

## Utilizare conform destinației

Folosii produsul dumneavoastră CDS cu respectarea obligațiilor generale de precauție și în conformitate cu destinația sa numai pe post de masă.

În caz de utilizare neconformă cu destinația, există pericol de accidentare sau de producere a daunelor materiale.

## Grundläggande säkerhetsanvisningar

**⚠️ OBSERVERA!** Läs denna bruksanvisning noggrant före användning. Spara den för läsning vid senare tillfälle.

## Leveransstatus

Kontrollera att leveransen är fullständig före montering.

## Vitra Service

- Vitra Charles-Eames-Straße 2, 79576 Weil am Rhein, Germany
- Web: <http://www.vitra.com>
- Vitra-återförsäljare
- Vitra-företag i respektive land

## Avsedd användning

Använd endast din CDS som bord enligt allmän omsorgsplikt och för dess avsedda ändamål.

Om man inte använder bordet på avsett vis finns det risk för person- och materialskador.

## **SK Základné bezpečnostné upozornenie**

**SL ⚠ POZOR!** Pred použitím si dôkladne prečítajte tento návod na obsluhu. Uschovajte si ho pre prípad neskoršieho použitia.

### **Stav pri dodaní**

Skontrolujte pred montážou svoju dodávku, či je kompletná.

### **Vitra Service**

- Vitra Charles-Eames-Straße 2, 79576 Weil am Rhein, Germany
- Web: <http://www.vitra.com>
- Odborní obchodní partneri Vitra
- Národné spoločnosti Vitra

### **Utilizare conform destinației**

Svoj CDS používajte len ako stôl podľa určeného použitia a pri dodržiavaní všeobecnej povinnej starostlivosti. Pri použití v rozpore s určením hrozí nebezpečenstvo poranenia a vecných škôd.

## **Osnovni varnostni napotki**

**⚠ POZOR!** Pred uporabo temeljito preberite ta navodila za uporabo. Shranite jih za nadaljnjo uporabo.

### **Stanje ob dobavi**

Pred montažo preverite, ali so dostavljeni vsi deli in ali so nepoškodovani.

### **Vitra Service**

- Vitra Charles-Eames-Straße 2, 79576 Weil am Rhein, Germany
- Web: <http://www.vitra.com>
- Prodajni partnerji družbe Vitra
- Nacionalna zastopstva družbe Vitra

### **Namenska raba**

Pri uporabi vašega CDS-ja je treba upoštevati načela splošne skrbnosti in ga v skladu z namenom uporabe uporabljati samo kot mizo.

Neustrezna uporaba lahko povzroči nevarnost telesnih poškodb in gmotne škode.



## Temel güvenlik uyarıları

**⚠ DİKKAT!** Ürünü kullanmadan önce bu kullanma kılavuzunu dikkatlice okuyunuz. Daha sonra tekrar okumak için kılavuzu saklayınız.

## Teslimat durumu

Montajdan önce teslimatın eksiksiz olup olmadığını kontrol ediniz.

## Vitra servis

- Vitra Charles-Eames-Straße 2, 79576 Weil am Rhein, Germany
- Web: <http://www.vitra.com>
- Vitra yetkili satıcıları
- Vitra ülke şirketleri

## Kurallara uygun kullanım

CDS'nizi genel dikkat sorumluluğu çerçevesinde ve amacına uygun olarak sadece masa olarak kullanın.

Usulüne aykırı kullanım durumunda yaralanma ve maddi hasar tehlikesi bulunmaktadır.

## Általános biztonsági megjegyzés

**⚠ FIGYELEM!** Használat előtt figyelmesen olvassa el a használati utasítást. Órizzze meg, hogy a később felmerülő kérdéseknek utána tudjon nézni.

## Szállítási állapot

Összeszerelés előtt ellenőrizze a szállítmány hiánytalanságát.

## Vitra szerviz

- Vitra Charles-Eames-Straße 2, 79576 Weil am Rhein, Germany
- Weboldal: <http://www.vitra.com>
- Vitra szakkereskedő partner
- Vitra leányvállalat

## Rendeltetésszerű használat

A CDS asztalrendszer az általánosan elvárható gondossággal és rendeltetési céllal, csak asztalként használja.

A nem rendeltetésszerű használat személyi sérüléshez vagy anyagi károkhoz vezethet.

## **CS** Základní bezpečnostní upozornění

**IS** **⚠ POZOR!** Před použitím si pozorně přečtěte tento návod k použití. Uschovejte jej pro budoucí použití.

### **Stav při dodání**

Zkontrolujte před montáží svou dodávku, zda je kompletní.

### **Vitra Service**

- Vitra Charles-Eames-Straße 2, 79576 Weil am Rhein, Germany
- Web: <http://www.vitra.com>
- Odborní obchodní partneři Vitra
- Národní společnosti Vitra

### **Použití s určeným účelem**

Používejte CDS s náležitou a svědomitou péčí a v souladu s určeným účelem jen jako kancelářský stůl.

Při použití v rozporu s určeným účelem hrozí nebezpečí zranění a škody na majetku.

## **Mikilvægt almennt öryggisatriði**

**⚠ ATHUGID!** Lesið þessar notkunarleiðbeiningar vandlega fyrir notkun. Geymið leiðbeiningarnar fyrir síðari notkun.

### **Ástand við afhendingu**

Áður en hafist er handa við samsetningu skal ganga úr skugga um að engi hluti vanti.

### **Þjónustudeild Vitra**

- Vitra Charles-Eames-Straße 2, 79576 Weil am Rhein, Germany
- Web: <http://www.vitra.com>
- Söluaðilar Vitra
- Umboðsaðilar Vitra

### **Fyrirhuguð notkun**

Við notkun CDS skal gæta að almennum öryggisatriðum og nota það eingöngu með fyrirhuguðum hætti sem borð.

Hætta er á slysum og tjóni ef notkun er ekki með fyrirhuguðum hætti.

## Osnovne sigurnosne napomene

**⚠ POZOR!** Prije uporabe pažljivo pročitajte ove upute za rukovanje. Spremite upute kako biste ih kasnije mogli prelistati.

## Stanje isporuke

Prije montaže provjerite potpunost isporuke.

## Servisna služba tvrtke Vitra

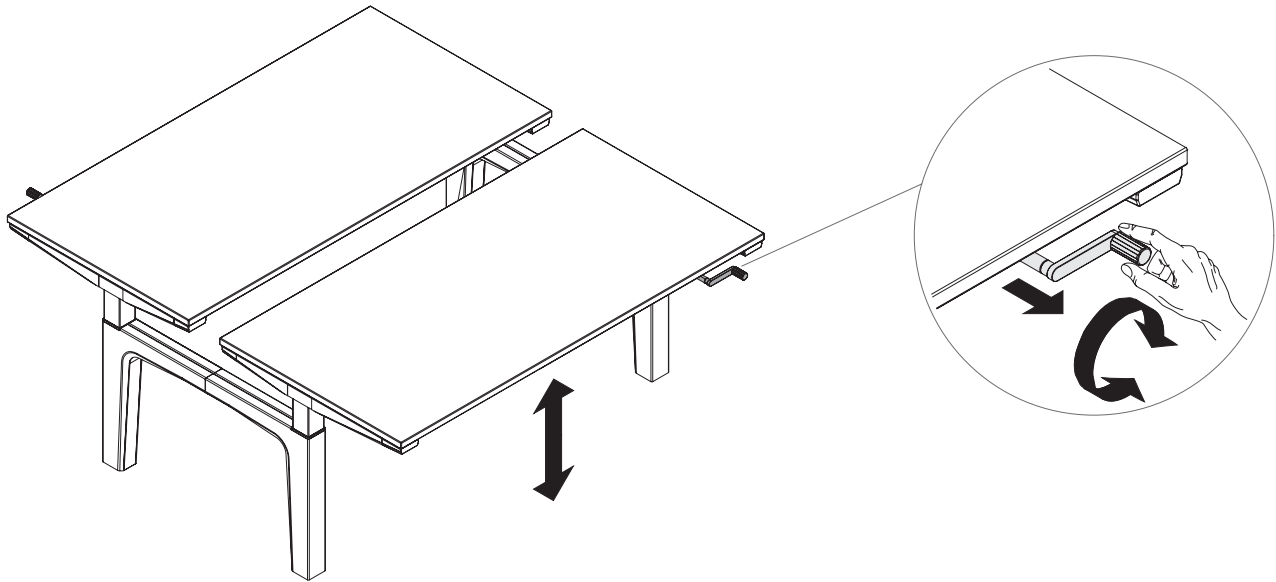
- Vitra Charles-Eames-Straße 2,  
79576 Weil am Rhein, Germany
- Internetska stranica:  
<http://www.vitra.com>
- Partner specijalizirane trgovine  
tvrtke Vitra
- Regionalne podružnice tvrtke Vitra

## Namjenska uporaba

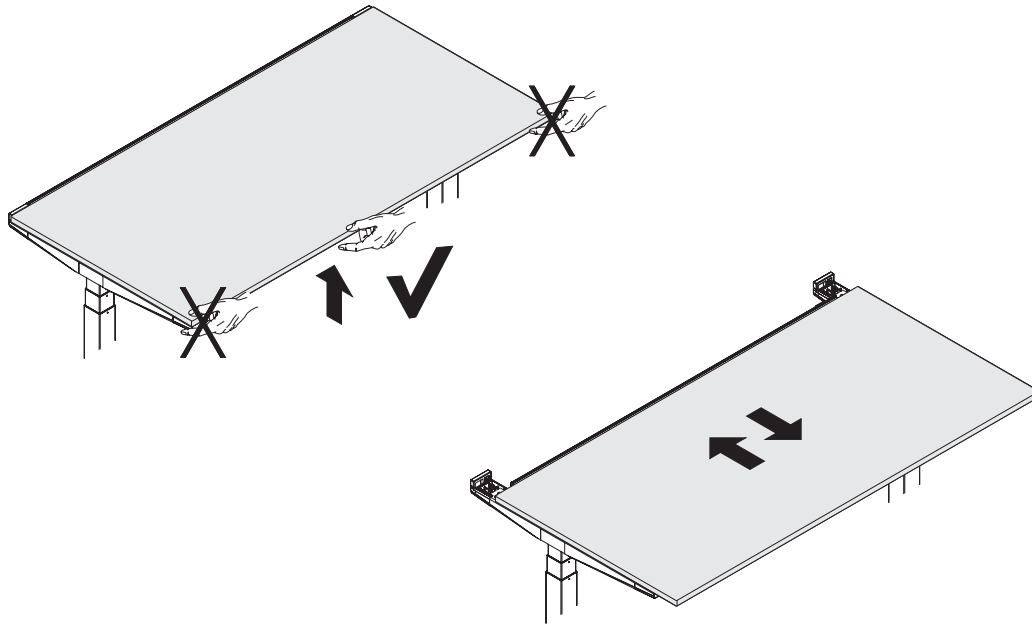
Koristite svoj ormarić CDS u skladu s općim preporukama za uporabu i top samo kao stol.

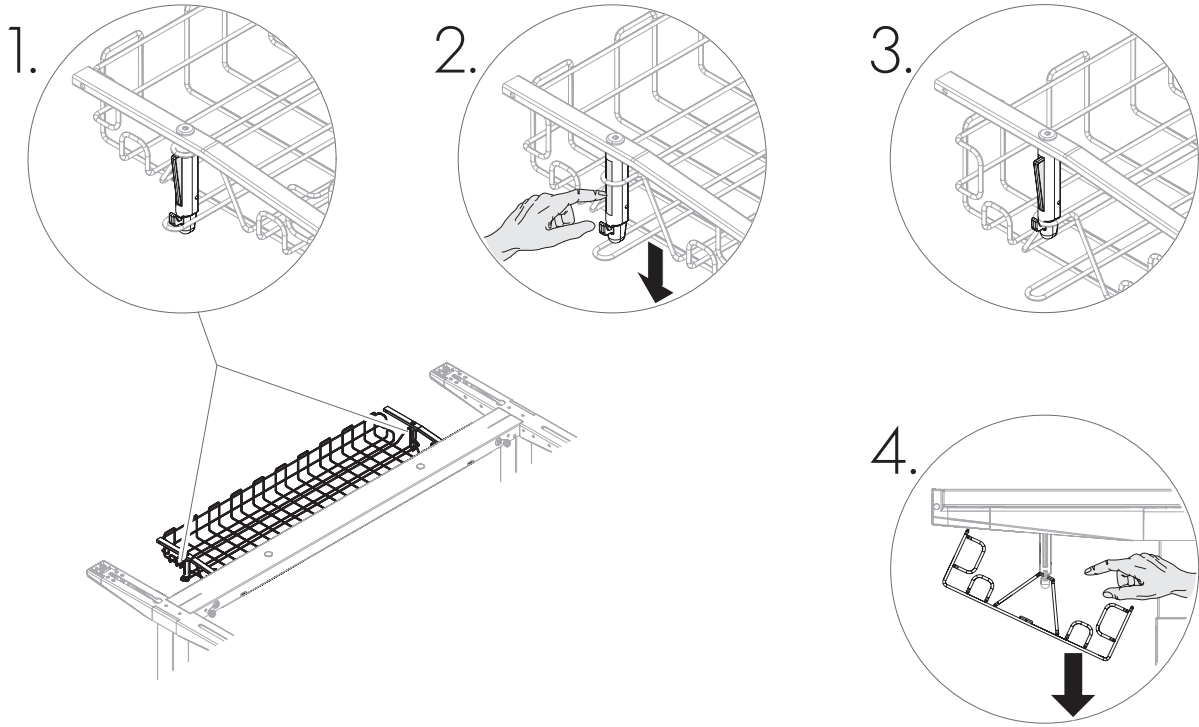
U slučaju nenamjenske uporabe postoji opasnost od ozljeda i materijalne štete.

A



**B**





**Notizen/notes/pour note/para nota/Aantekeningen/Appunti/**

**Notater/Забелешки/Notater/Märkused/Huomautukset/Σημειώσεις/**

**Piezīmes/Užrašai/Notatki/Observações/Note/Anmärkningar/**

**Poznámky/Beleške/Notlar/Jegyzetek/Poznámky/Athugasemdir/Bilješke**

## DE Pflegehinweis

EN

FR

ES

NL

IT

## NO Care instructions

BG

**⚠️ ACHTUNG!** Die Oberflächen verschleiben. Reinigen Sie nur mit einem feuchten Putzlappen und mildem Reinigungsmittel.

**⚠️ ATTENTION!** Surfaces are subject to wear and tear. Clean with a damp cloth and mild cleaning agent only.

## Conseil d'entretien

**⚠️ ATTENTION!** Les surfaces risquent de s'user. Nettoyez uniquement à l'aide d'un chiffon humide et d'un nettoyeur doux.

## Consejos de conservación

**⚠️ ¡ATENCIÓN!** Las superficies se desgastan. Para limpiar utilice solo una bayeta húmeda y un producto de limpieza suave.

## Onderhoudsinstructie

**⚠️ OPGELET!** De oppervlakken zijn gevoelig voor slijtage. Maak ze alleen schoon met een vochtige doek en mild reinigingsmiddel.

## Consigli per la cura

**⚠️ ATTENZIONE!** Le superfici sono soggette a usura. Per pulirle utilizzare solo un panno umido e un detergente delicato.

## Råd om vedlikehold

**⚠️ OBS!** Overflatene er utsatt for slitasje. De må kun rengjøres med en fuktig klut og et skånsomt rengjøringsmiddel.

## Указание за поддръжка

**⚠️ ВНИМАНИЕ!** Повърхностите се износват. Почиствайте ги само с влажна кърпа и неагресивен почистващ препарат.



## Plejeanvisninger

**⚠️ OBS!** Overfladerne kan blive slidt. Rengør overfladerne med en fugtig rengøringsklud og et mildt rengøringsmiddel.

## Hooldusmärkus

**⚠️ TÄHELEPANUG!** Pinnad võivad kriimustuda. Kasutage puhastamiseks ainult niisket lappi ja pehmetoimelist puhastusvahendit.

## Hoito-ohje

**⚠️ HUOMIO!** Pinnat kuluvat. Puhdistista ne vain kostealla liinalla ja miedolla puhdistusaineella.

## Υπόδειξη φροντίδας

**⚠️ ΠΡΟΣΟΧΗ!** Οι επιφάνειες φθείρονται. Για τον καθαρισμό χρησιμοποιείτε μόνο ένα νωπό πανί και ήπιο καθαριστικό.

## Norādījumi par kopšanu

**⚠️ UZMANĪBU!** Virsmas nodilst. Tīriet tikai ar mīkstu lupatīņu un maigu tīrīšanas līdzekli.

## Priežiūros nuoroda

**⚠️ DĖMESIO!** Paviršiai nusidėvi. Valykite tik drėgnu skudurėliu ir švelnia valymo priemone.

## Wskazówka dot. pielęgnacji

**⚠️ UWAGA!** Powierzchnie ulegają zużyciu. Czyścić tylko wilgotną ścierką i łagodnym środkiem czyszczącym.

## Instrução de uso e cuidado

**⚠️ ATENÇÃO!** As superfícies desgastam-se. Limpe apenas com um pano de limpeza húmido e detergente suave.

## RO Indicație de îngrijire

SV **⚠️ ATTENTION!** Suprafețele se uzează.  
SK Curățați-le numai cu o cârpă umedă și cu  
SL agent de curățare cu acțiune blândă.  
TR

HU

CS

## IS Skötselánvisning

⚠️ **OBSERVERA!** Ytorna slits.  
Rengör endast med fuktig trasa och mild  
rengöringsmedel.

## Pokyny pre údržbu a starostlivosť

⚠️ **POZOR!** Povrchy podliehajú  
opotrebovaniu. Čistenie vykonávajte iba  
vlhkou utierkou a jemným čistiacim  
prostriedkom.

## Napotki za nego

⚠️ **POZOR!** Zgornje površine se lahko  
obrabijo. Za čiščenje uporabljajte samo  
vlažno krpo in blago sredstvo za čiščenje.

## Bakım uyarıları

⚠️ **DİKKAT!** Yüzeyler aşınır. Sadece  
nemli bir temizlik bezi ve yumuşak temizlik  
maddesiyle temizleyiniz.

## Ápolási tanácsok

⚠️ **FIGYELEM!** A felületek kopnak. A  
tisztítást nedves törölkendővel és enyhe  
tisztítószerezrel végezze.


## Pokyny pro údržbu a péči

⚠️ **POZOR!** Povrchy podléhají  
opotřebení. Čistěte jen vlhkou utěrkou s  
mírným čisticím prostředkem.

## Ábending varðandi umhirðu

⚠️ **ATHUGIÐ!** Yfirborðsfletir verða fyrir  
sliti. Hreinsið eingöngu með rakri tusku og  
mildu hreinsiefni.

## Napomene o održavanju

 **POZOR!** Površine su sklone habanju. Čistite ih samo vlažnom krpom za čišćenje i blagim sredstvom za čišćenje.

© 2017 by Vitra AG  
Vervielfältigung und Weitergabe dieses  
Dokuments ist nicht gestattet.  
Die Urheber- und Eigentumsrechte  
verbleiben bei Vitra AG.

© 2017 by Vitra AG  
The distribution and reproduction of this  
document is prohibited.  
All rights reserved by Vitra AG.

© 2017 by Vitra AG  
Il est interdit de copier et de transmettre  
ce document à des tiers.  
Les droits d'auteur et de propriété sont  
détenus par Vitra AG.

© 2017 Vitra AG  
Queda prohibida la reproducción y dis-  
tribución de este documento.  
Reservados todos los derechos de autor  
y propiedad para Vitra AG.

© 2017 Vitra AG  
Dit document mag niet worden verveel-  
voudigd of verspreid.  
De auteurs- en eigendomsrechten liggen  
bij Vitra AG.

© 2017 by Vitra AG  
Non sono consentite la riproduzione  
e la distribuzione di questo documento.  
Il titolare dei diritti d'autore e di  
proprietà è Vitra AG.

**vitra.**